

# 特電 Spartan-6 FPGA 評価ボード



特電Spartan-6 FPGA評価ボードは、業界最先端のXILINX FPGA Spartan-6を搭載したFPGA評価ボードです。

16MbitのSPI ROMと、512MbitのDDR2 SDRAMを搭載しており、この基板だけでシステムを構築することができます。

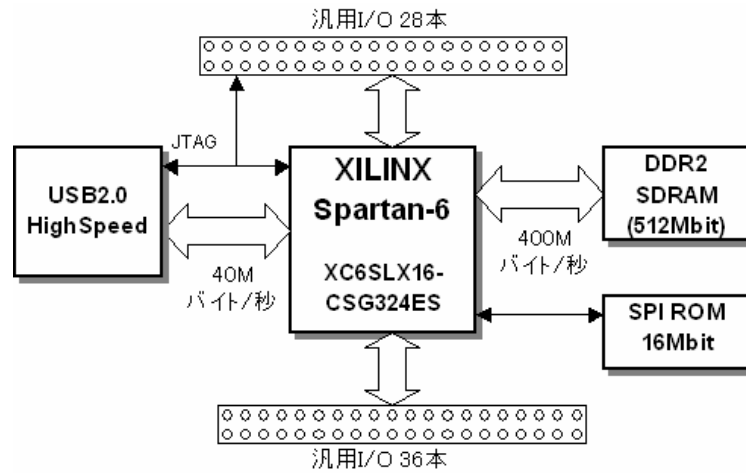
オンボードのUSB2.0 HighSpeedインターフェースは、FPGAとの通信だけでなく、JTAG書き込みやデバッグにも利用でき、お客様のアプリケーションの開発がスムーズにできます。

64本のI/Oが2.54mmピッチのピンヘッダに出ているため、万能基板を用いて容易に拡張していただくことができます。

基板サイズは72mm×50mm(名刺サイズ)と、とてもコンパクトで、あなただけのオリジナルな機器へ組み込んでいただいても、邪魔になりません。

世界に先駆けて名刺サイズの評価ボードをリリース

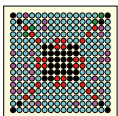
## 構成図



Spartan-6を中心に、USB2.0インターフェースチップ、DDR2 SDRAM、汎用I/Oなどを配置した構成となっています。

## 特徴

- ・XILINX FPGA XC6SLX16-CSG324ES (ES品) を搭載
- ・512Mbit大容量DDR2 SDRAM(Quimonda社製 HYB18T512800BF-2.5)搭載
- ・EZ-USB FX2LP搭載 約320Mbit/secの実効転送速度
- ・SPIフラッシュメモリ(16Mbit品)を搭載
- ・2.54mmピッチの40ピンピンヘッダを2個搭載
- ・72mm×50mmと、クレジットカードより一回り小さいサイズ
- ・DDR2メモリとUSB I/FのIPコアを無償で提供
- ・8個のLEDと1個の押しボタンスイッチ



開発・販売元

特殊電子回路株式会社

〒101-0042 東京都千代田区神田東松下町 28 番地 -4A  
TEL:03-3253-0525 URL: <http://www.tokudenkairo.co.jp/>  
e-Mail: [info@tokudenkairo.co.jp](mailto:info@tokudenkairo.co.jp)